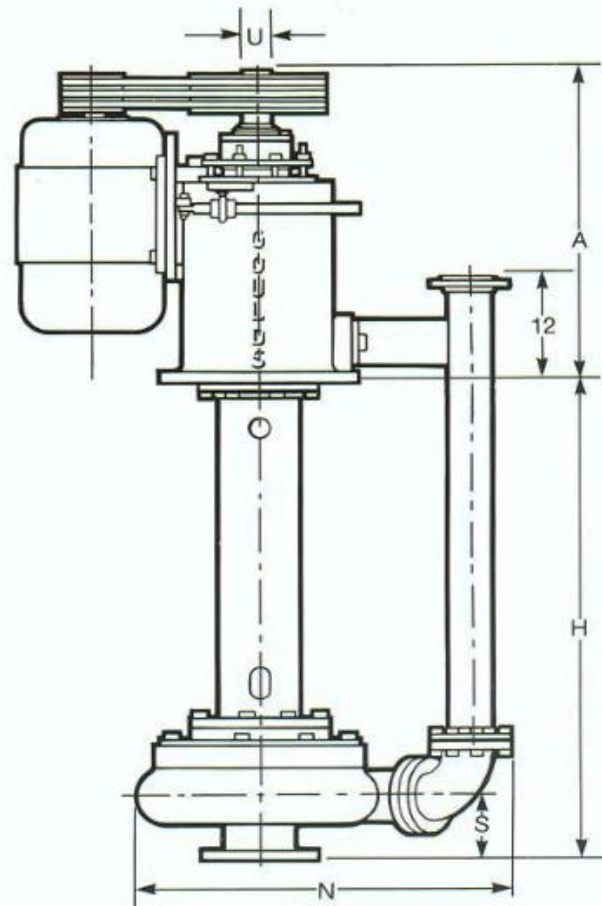
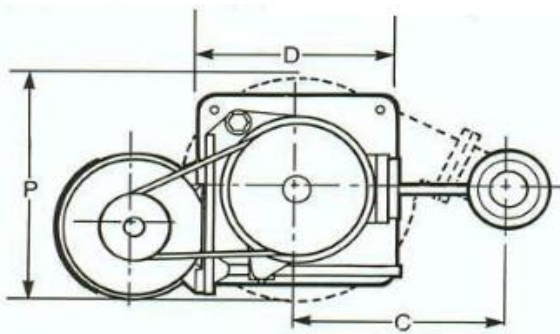


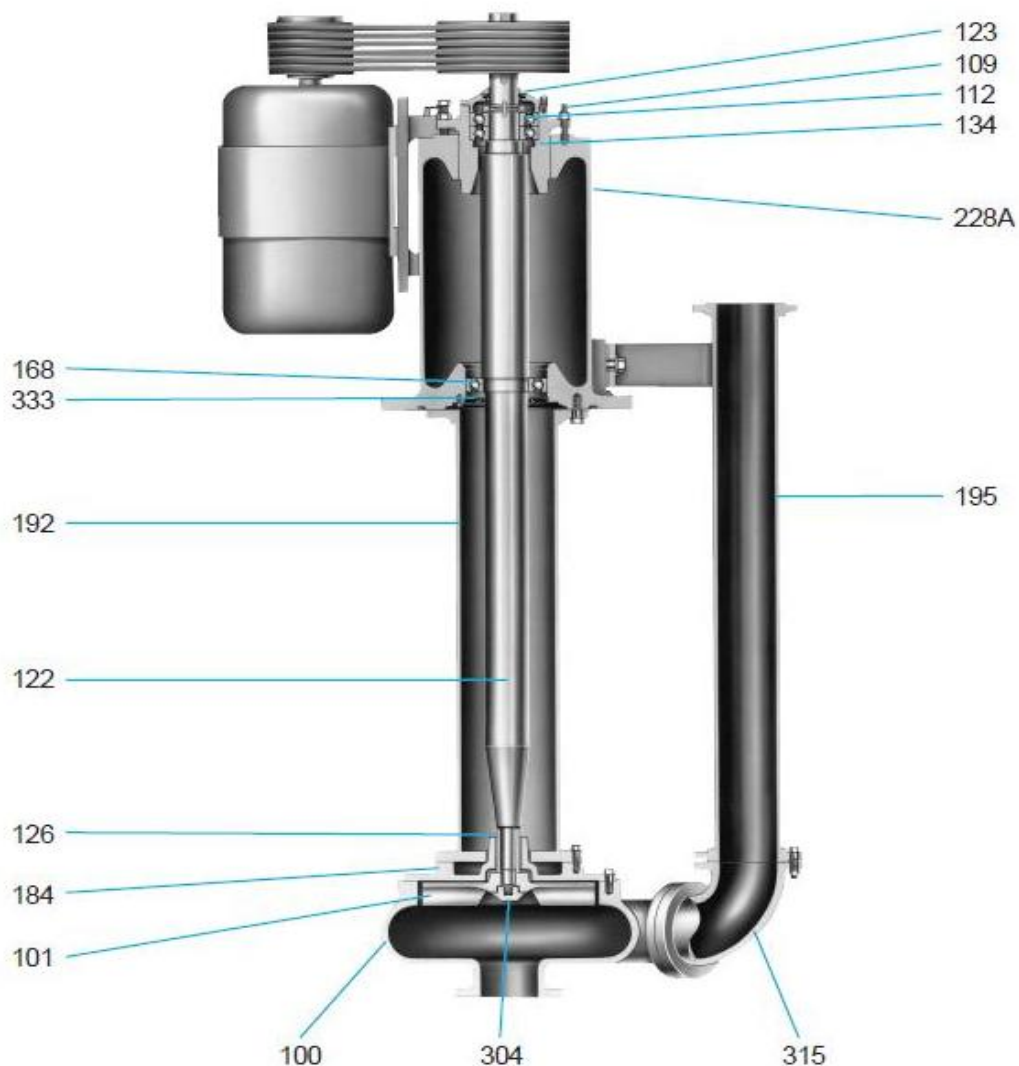
Model VHS



Типоразмер насоса	C, мм	H, мм	N, мм	P, мм	S, мм
2x2-8	381	1219 Стандарт, от 1067 до 3353 через каждые 152	660	330	76
3x3-10	465		787	432	114
4x4-12	485		838	508	140
6x6-12	561		1041	610	191
6x6-18	658		1143	734	191
8x8-22	810		1473	889	229
10x10-26	960		1727	1069	267

Размеры подшипникового узла полупогружного шламового насоса

Корпус	C-1, мм	C-2, мм	C-3/C-5A, мм	C-4/C-6A, мм	C-5, мм	C-6, мм
A	584	988	1153	1290	1290	1356
D	432	559	660	737	737	762
U	35	60.4	73.1	73.1	85.8	85.8



Полупогружной шламовый насос. Материалы конструкции.

Номер по спецификации	Наименование	Материал		
		Стандарт		Опция
		Чугун	HC600	нержавеющая сталь 316SS
100	Корпус насоса	Чугун	HC600	нержавеющая сталь 316
101	Рабочее колесо насоса	Чугун	HC600	нержавеющая сталь 316
109	Крышка подшипника	Чугун		
112	Осевой подшипник	Сталь		
122	Вал насоса	Сталь 1144	нержавеющая сталь 316	
123	Сальник	Резина		
126	Втулка вала насоса	сталь 416	нержавеющая сталь 316	
134	Корпус подшипника	Чугун		
168	Радиальный подшипник	Сталь		
184	Переходник, корпус	Чугун	HC600	нержавеющая сталь 316
192	Колонна	Сталь	нержавеющая сталь 316	
195	Напорный трубопровод	Сталь	нержавеющая сталь 316	
228A	Кожух подшипника	Чугун		
304	Котрогайка рабочего колеса	Чугун	HC600	нержавеющая сталь 316SS
315	Колено колонны	Сталь	нержавеющая сталь 316	
333	Лабиринтное уплотнение	Тефлон		