

HRRMD - PEPMD

Герметичные технологические насосы
API 685



Технические данные:

Напор до 400 м

Производительность до 1200 м³/ч

Температура перекачиваемой жидкости до 400°С

Герметичные центробежные насосы для тяжелых условий работы

Соответствуют нормам API 685

Насосы HPPMD и PEPMD изготавливаются из любых комбинаций материалов, предусмотренных API 685.

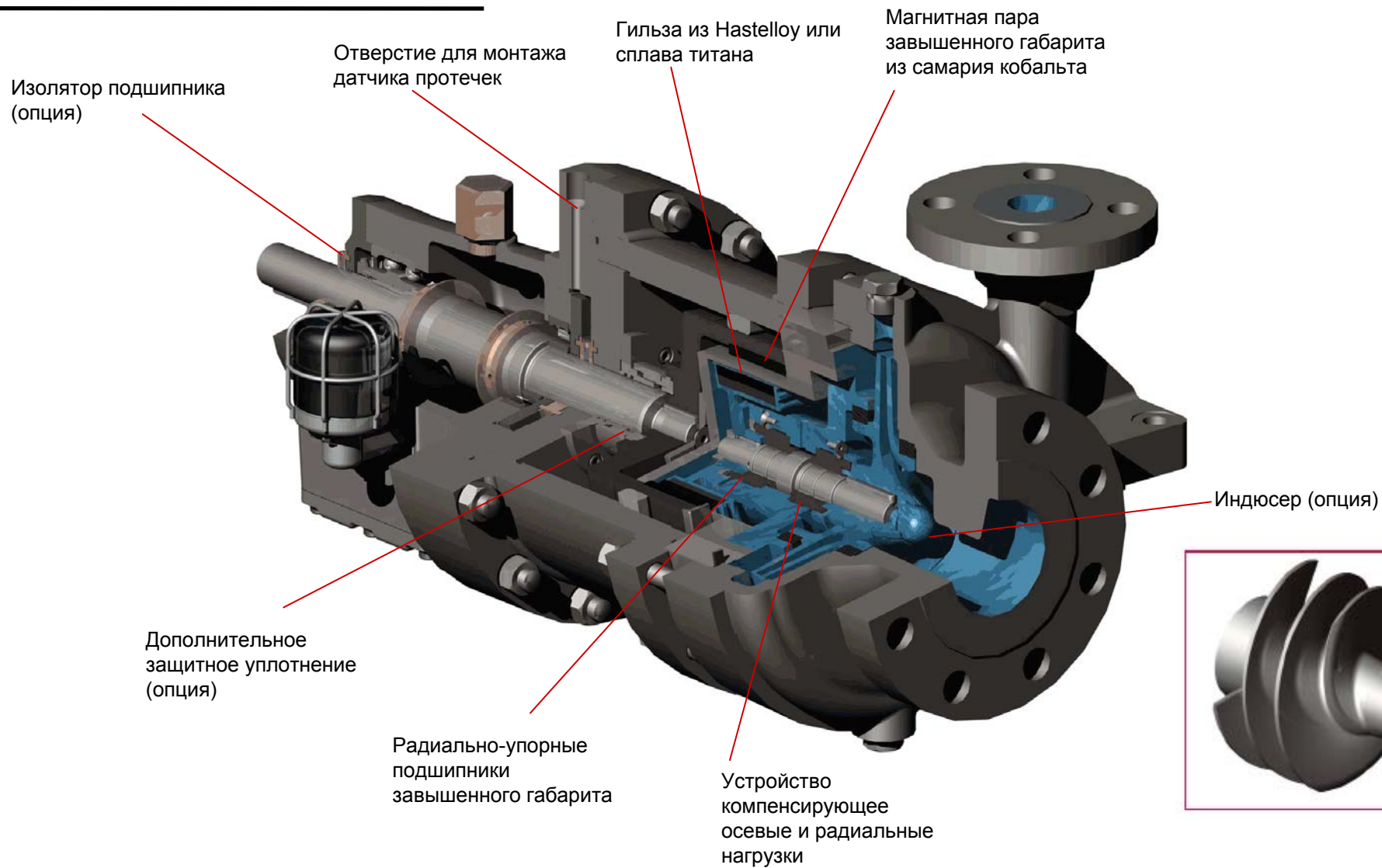
Для специфических областей применения возможно изготовление из коррозионно-стойких сплавов.

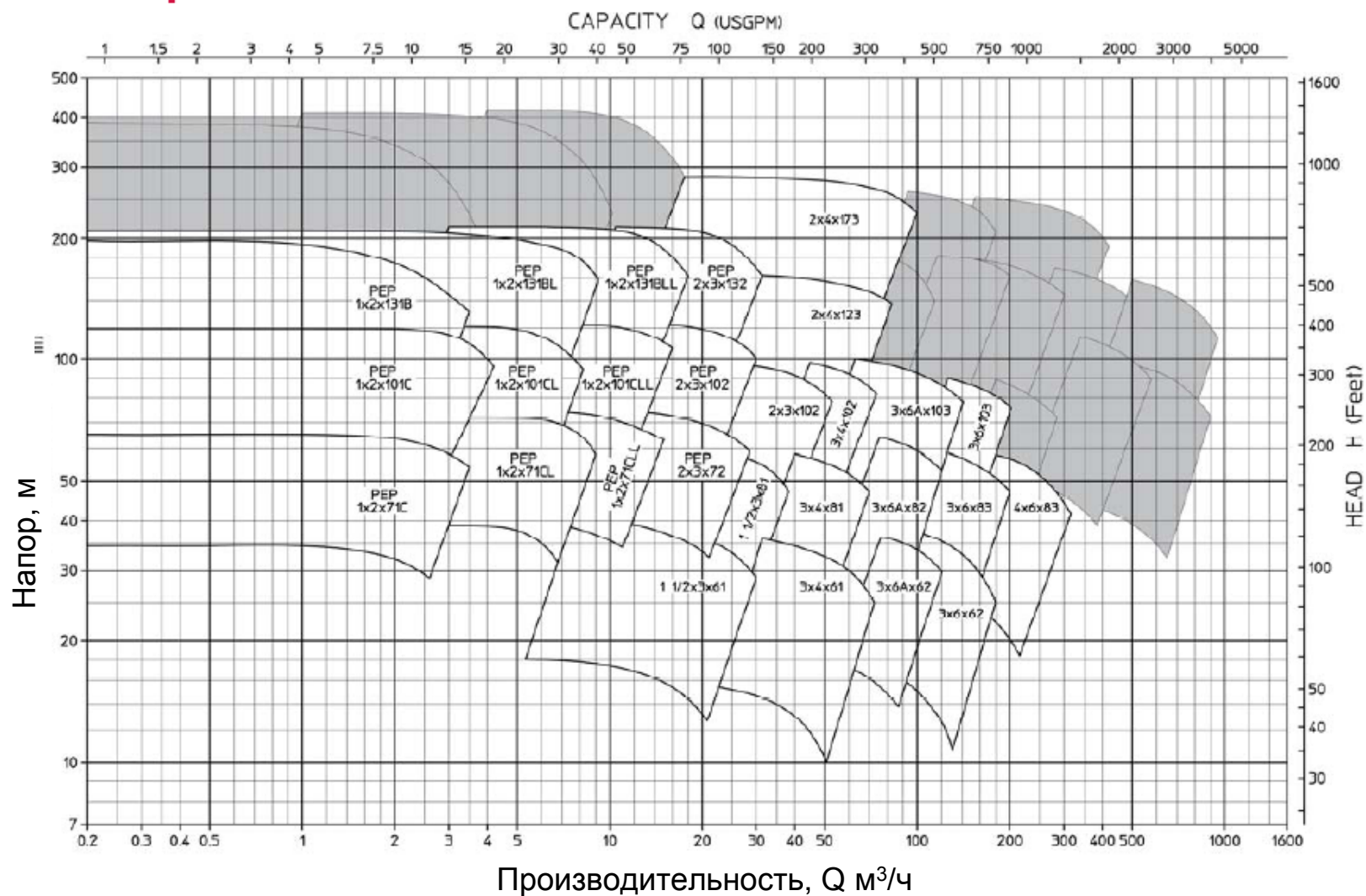
Области применения:

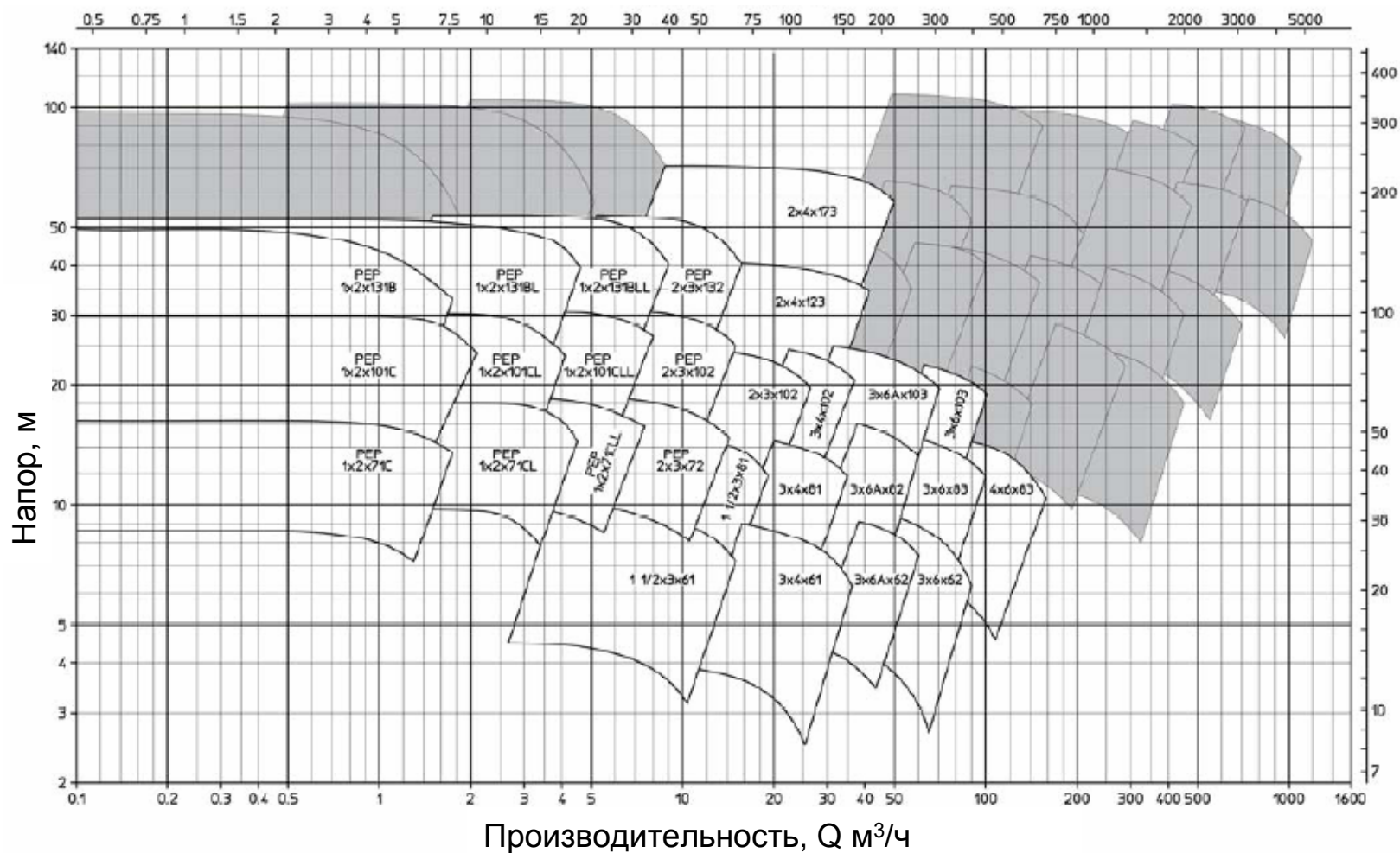
Производство газа и нефти

- Нефтехимия
- Химические процессы

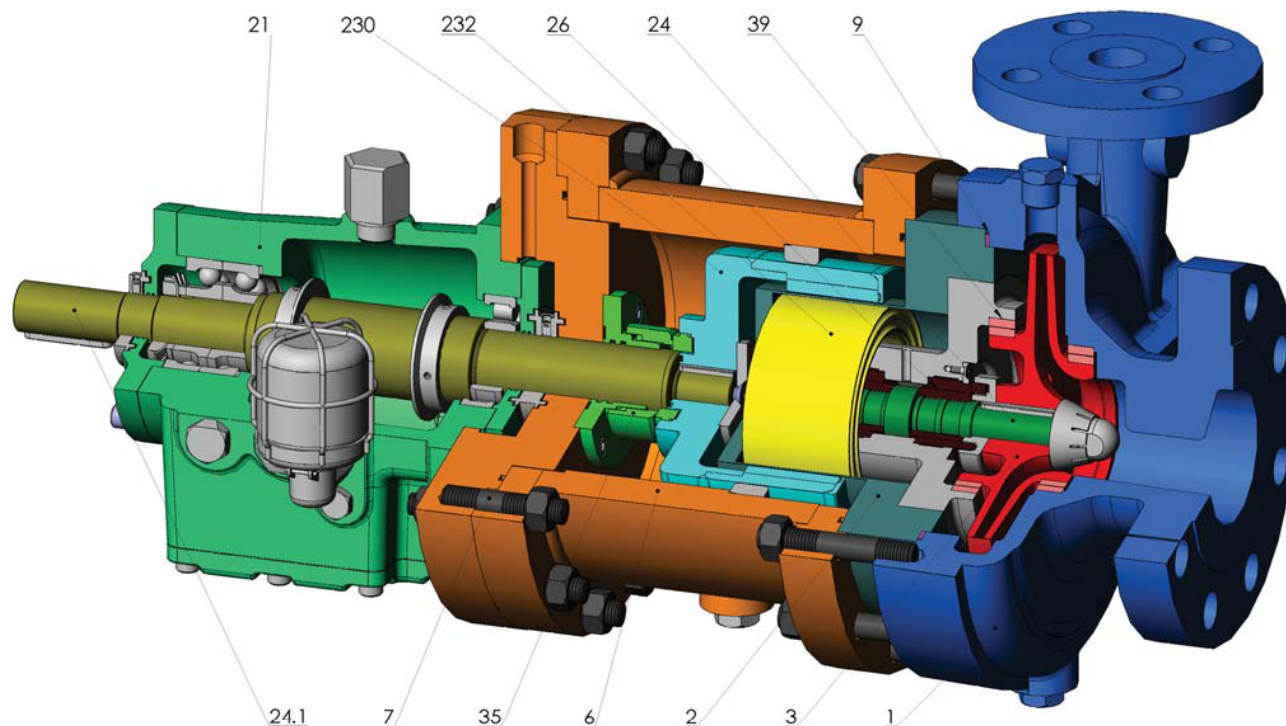








Список запчастей



№ п/п	Описание
1	Корпус проточной части
2	Герметичная гильза
3	Рабочее колесо
6	Кожух
7	Кожух и сальниковые болты
9	Прокладка кожуха
21	Корпус подшипника
24	Вал
24.1	Приводной конец вала
26	Подшипники напорной части
35	Вспомогательное механическое уплотнение (опция)
39	Сменные кольца
230	Внешний магнит
232	Внутренний магнит